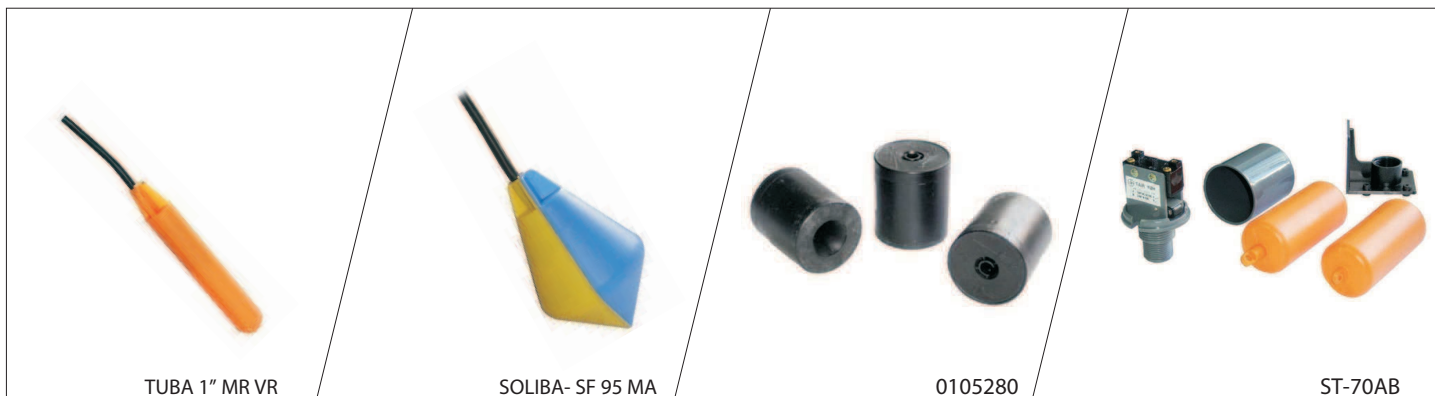




INSTRUMENTACIÓN

CONTROL DE NIVEL LÍQUIDOS POR FLOTADOR, DE SÓLIDOS POR TILT SWITCH

04-05-01



CONTROLES DE NIVEL.

Descripción:

Sencillo y económico para controlar motobombas para el vaciado o llenado de estanques con líquidos o sólidos (Soliba). También para proteger y detener las motobombas cuando ha bajado el nivel del agua en pozos, evitando que la bomba trabaje en seco.

CARACTERÍSTICAS:

- Longitud del cable: 10mts.
- Material flotador: polipropileno.
- Contacto: SPDT

USO: Para sistemas de llenado y vaciado de estanques. No incluyen lastre.

Codigos	Modelo	Interruptor	Capacidad	Cable eléctrico	Temperatura máx.
0105270-5	BIT stop at 920 VR	Electro mecánico	20 (8) AMP	PVC 3x1 mm2	70"
0105272-1	Tuba 1" MR VR		8 (4) AMP	Neoprene	85"
0105276-4	SOLIBA SF 95 MA		20 (8)AMP	PVC 3x1mm2	70°
0105274-8	Tuba 1" ECO-10 MT		10 (5) AMP	Neoprene	85"
			3x1mm2		
0105275-6	ATS 960 VR		20 (8) AMP	Neoprene	85"
			3x1mm2		

INFORMACIÓN TÉCNICA

Modelo	Presión máx.	Ángulo Accionamiento	Medidas en MM		Aplicación
BIT STOP AT 920 VR	1 Bar	45°	108	78	líquidos
Tuba 1" MR Vr	6,5 Bar	5°	160	25	líquidos
Solib a SF 95 MA	5 Bar	35° por inclinación	152	95	Sólido, polvo granos
MR 970 VR	5 Bar	15°	152	95	líquidos
ATS 960 VR	5 Bar	85°	152	95	líquidos

LASTRES DE CONTRAPESO

Codigos	Material	Usar con
0105280-2	Plipropileno 215grs	BIT STOP/MR970/ATS 960
0105282-9	Resina	175grs Tuba
	Resina 350grs	Para ATS-165

CONTROL DE NIVEL RADAR.

Descripción:

Este control actúa por el cambio de peso de 2 flotadores al estar en contacto con el agua o con el aire en un estanque, la distancia entre flotadores determina la desactivación de la bomba al llegar el nivel de agua al flotador superior o bien la conexión de esta al llegar el nivel a la posición del flotador.

CARACTERÍSTICAS:

Capacidad. 7,5 amp; 220vac/15 amp 110vac.

Switch: SPDT:1C, 1 N.A y 1 NC.

Vida mecánica: 1 millón de operaciones altura de aplicación: 0,18 a 5 mts.

Presión máx. del estanque: 1 bar montaje vertical.

Fijación: Placa lateral incluida o rosca de 3/4" o 1", incluye 2 flotadores.

Codigos	Descripción
1000477	Contrapeso de polipropileno



CONTROL DE PROCESOS

CONTROL DE NIVEL PARA LIQUIDOS

05-06-21



WAREE
INSTRUMENTS

SENSORES ELECTRICOS DE NIVEL POR FLOTADOR MAGNETICO

Uso

- Equipo de procesos químicos.
- Alarma para los tanques hidroneumáticos.
- Planta del aguas residuales.
- Tratamiento de alimentos.
- Productos farmacéuticos.
- Producto químico.
- Centrales eléctricas.

Características

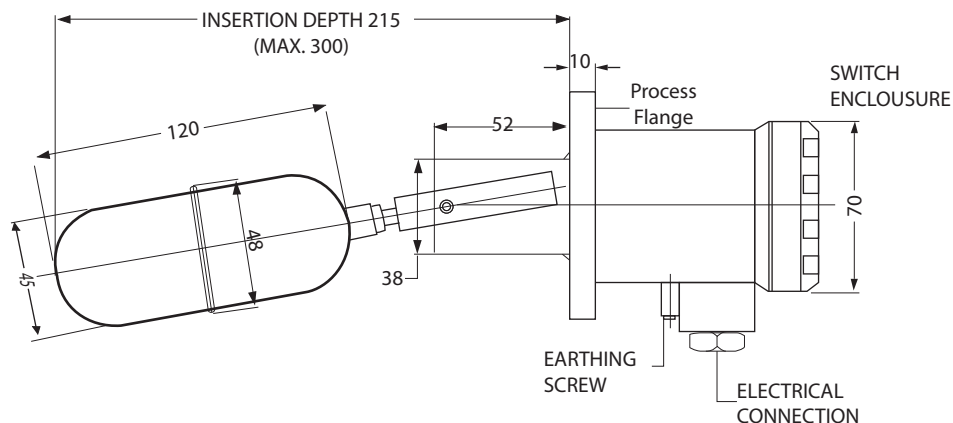
- Fácil instalación y ensamble eléctrico.
- Grado Protección: IP 65.
- Conexión a proceso: 92 PCD y otros rebordes estándares (flange).
- Conexión Eléctrica: 1/2" BSP.
- Presión Máxima: 15 Bar.
- Interruptor diferencial: Prefijado en < 20mm; Ajustable.
- Gravedad específica: 0.75 Mínimo.
- Rango voltaje interruptor: 5 Amp / 250 VAC.
- Temperatura: -10° a 175°C.

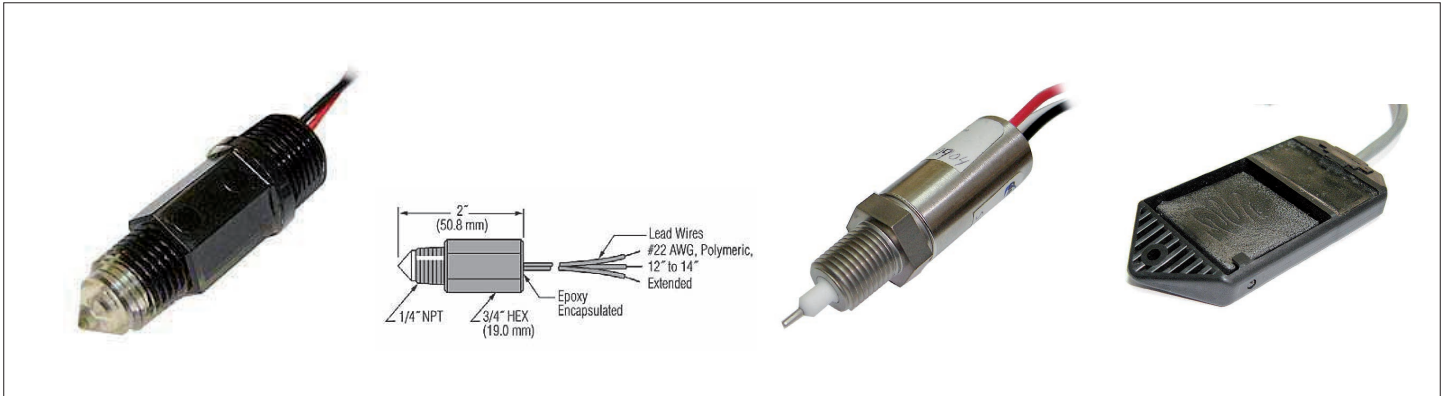
- Cuerpo: Aluminio
- Contactos: AISI 316 SS/PP.

Códigos	Nº de Parte	Contactos
1000464 0105150	LA-A-D-1-D01-N	1 SPDT

- Cuerpo: AISI 316 SS/PP.
- Contactos: AISI 316 SS/PP.

Códigos	Nº de Parte	Contactos
1000465 0105155	LA-A-Y-2-D01-N	2 SPDT





ELECTRO-OPTICO

Descripción

A través de una punta prismática y un haz de luz incorporado en el mismo sensor, es posible detectar la presencia o ausencia de líquido en función de éste. Difundiéndose el haz cuando hay líquido o rebotando internamente en el prisma. Un receptor de la intensidad de luz es el que permite obtener la salida de control



Características

- Pequeño tamaño.
- Sin partes en movimiento.
- Fácil instalación (externo).
- Presión de Operación: 150 psi.
- Temperatura de Operación: -17,8 a 80°C.
- Alimentación: 10 a 28 VDC.
- Conexión a proceso: 1/4" NPT.
- Conexión Eléctrica: 3/8" NPT.
- Material de construcción: Polisulfone.

Aplicaciones

- Cajas reductoras, carter de unidades compresoras, control de nivel de lubricación.

	Códigos	Modelo	Nº de Parte	
	1000449	0105080	ELS-1100	143585

Nota:

Utilizar caja de control P-100 (0107170) para alimentación con 220VAC y salida de relé

POR CONDUCTIVIDAD (Silver Bullet™)

Descripción

Diseñado para detectar la presencia o ausencia de líquido conductor eléctrico, la presencia de líquidos conductivos completa el circuito el cual alternadamente cambia la condición de la salida.

Características

- Material de construcción: Inoxidable.
- Presión de Operación: 2500 psi.
- Sensibilidad: 10.000 Ohms.
- Grado de Protección: IP 67.
- Temperatura de Operación: -40 a 125°C.
- Alimentación: 10 a 28 VDC.
- Conexión a proceso: 1/4" NPT.

	Códigos	Modelo	Nº de Parte	
	1000515	0105650	CLS-1200-NPT-A-05	195223

PARA PISCINAS DE REBALSE

Características

- Sensor de 1 cm de alto
- Requiere sólo 6mm más de altura para su activación.
- Switch: 10w; 50-120VDC.
- 80°C presión atmosférica.

	Códigos	Nº de Parte	Instalación	Material	
	1000502	0105431	160340	Horizontal	Plástico



CONTROL DE PROCESOS

CONTROL DE NIVEL PARA LIQUIDOS

05-06-19



Fotografía referencial



TRANSMISOR DE NIVEL PROPORCIONAL

Descripción

Para el monitoreo continuo de nivel en estanques de líquidos, valiéndose de una señal de 4-20 mA que es proporcional al nivel a controlar. Su funcionamiento se basa en las variaciones de voltaje que producen unos tap switch en el interior de un tubo de acero inox. bajo la presencia de un campo magnético que posee el flotador.

Uso

Líquidos sin partículas sólidas en suspensión, ni viscosidad muy alta que no permitan el desplazamiento del flotador por su guía, vástago.

Características (Basadas en modelo referencial)

- * Modelos configurables a pedido
- Material del Vástago: Acero Inoxidable 316SS.
- Material del Flotador: Acero Inoxidable 316SS.
- Alimentación: 10 a 30 VCC
- Señal de Salida: 4-20 mA
- Conexión de montaje: 2"NPT acero inoxidable
- Rango de Temperatura 0 a 80°C
- Temperatura operación máxima -40 a 110°C
- Flotador: Acero inoxidable 2" diametro exterior (P/N 43590)
- Tipo de montaje: Vertical, parte superior del estanque
- Rango de Medición: 0 a 100cm.
- Rango de Presión: 0 a 50 psig
- Presión de operación máxima 300 psig
- Precisión: ± 1/4" o 6mm
- Vástago: Acero inoxidable 1/2" diametro exterior

	Códigos	Modelo
	1002640 01002640	XM/XT-800



NIVEL MÍNIMO Y MÁXIMO EN UN ESTANQUE EXPANDIBLE

Descripción
Sistema indicador de nivel máximo y mínimo para estanques, Distancia entre flotadores 168,2mm.



- Características
- 2 flotadores.
 - 2 Reed Switch.
 - Fittings.
 - Tubos de alargamiento.
 - SPST, reversible N.A. y N.C.
 - 240 volts, 20 watts, 0,09 Amp.

Códigos	Nº de Parte	Conexión	Instalación	Material	
1000501	0105430	26128	1 1/4"	Vertical	Bronce-Buna

ON-OFF

Descripción
Diseñados para el control de llenado o vaciado de tambores de 55 galones o para aplicaciones generales.

- Características
- Instalación Vertical.
 - 2 flotadores de Buna.
 - 1 vástago de Bronce.
 - Conexión: 3/4" NPT Bronce.
 - Distancia entre flotadores: 78,7cm.
 - Cable de 1,5mts.
 - Switch: normal abierto (puede modificarse).
 - Flotador: Buna
 - Vástago: Bronce
 - Temperatura: -17 a 82°C.
 - Presión: 100Psi.

Códigos	Modelo	Nº de Parte	Flotador	Diámetro
1000498	0105427	LS 73100	138604	7/8"

AMPLIFICADORES DE SEÑAL DE CIRCUITO SOLIDO AC.

Para amplificar la señal de los sensores y proteger el Reed Switch.

Códigos	Modelo	Nº de Parte	Amp. Actuación	Volt	
1000440	0105050	SPDT-Pack	ST-22155	5 SPDT	110
1000441	0105054	Load-Pack	ST-26392	10 SPST	220
1000442	0105058	Safe-Pack	ST-25873	5 SPST	220

REED SWITCH DE REPUESTO

Códigos	Modelo	Usar Con	
1000443	1015060	25427	FS-550
1000444	0105062	27710	FS-200
1000445	0105064	25428	FS-10798



NIVEL MÍNIMO Y MÁXIMO EN UN ESTANQUE

Descripción

Controla el nivel mínimo y máximo en un estanque. Las barras sensoras de nivel se suministran en largos según necesidad, son de acero inoxidable, lo que permite controlar líquidos corrosivos.

Características

- Voltaje en las barras 12 Volts.
- Puede trabajar en líquidos con alta contaminación (sólidos en suspensión).
- Alimentación: 220V; 50 Hz.
- Caja a prueba de golpes
- Dimensiones: 78 x 48 x 87mm.
- Transmisión: 300 mts. como máximo
- Temperatura de Operación: 0 a 50°C



MINIMO / MÁXIMO

- Contacto de salida: 2 amp. resistivos, 220V.
- 10 millones de operaciones.
- Con LED indicadores de mínimo y máximo.
- Cantidad de barras: 3 (Mínimo, máximo y común).

Códigos N° de parte

1000510 0105600 HI 7871 / 220 V

MINIMO / MÁXIMO, SOBRENIVEL Y ALARMA.

- Contacto de salida: 2 Amp. resistivos, 220V.
- Nivel y alarma de sobrenivel máximo.
- 10 millones de operaciones.
- Con LED indicadores de mínimo y máximo y sobrenivel máximo.
- Cantidad de barras: 4 (Mínimo, máximo, sobrenivel y común)

Códigos N° de parte

1000511 0105605 HI 7873 / 220 V

SOBRENIVEL, LÍQUIDOS CONDUCTIVOS

- Relé de estado salida.
- Control de máxima para detener bomba por sobrenivel.
- Alimentación: 120V/50/60Hz.
- Capacidad máxima: 1 Amp.
- Salida del circuito: No.
- Temperatura ambiente: -40 a 45°C.

Códigos N° de parte

1000514 0105625 112295HI-LO PAK

BARRAS SENSORAS

Con uniones roscadas en los extremos para extenderlas a los largos que se necesiten. Largo máximo 3 mts. Para mayores largos consúltenos.

Códigos N° de parte Dimensiones

1000512 0105608 HI 731324 0,5mts. x 6mm. 0 S.S.

PORTA BARRAS

con conectores

Códigos N° de parte

1000513 0105620 HI 7874